

STARS



STARS

STUDIO GAMMADELTAGROUP

STARS – Si è voluto creare l'effetto del cielo stellato. La preziosità delle sfere in cristallo sfaccettato incastonate nel vetro, colpite direttamente dalla intensa luce di lampade alogene, amplifica l'effetto luminoso e riempie l'ambiente di una miriade di riflessi di tutti i colori dell'iride. L'efficienza luminosa è ulteriormente garantita dal vetro diffusore bianco che armonizza la luce nell'ambiente. STARS è adatta non solo ad ambienti domestici ma l'ampia gamma di realizzazioni si presta molto ad arredare ambienti pubblici sviluppando infinite composizioni.

STARS - A starred sky was the effect we were looking for. The precious faceted crystal balls set in glass amplify the intensity of the light shed by the halogen lamps and fill the room with a myriad of coloured reflexes. The light efficiency is further increased by the white glass diffuser which harmonizes the light in the room. STARS is also suitable for home solutions. However, its wide range of models perfectly fits out public spaces, since it has been designed to provide innumerable arrangements.

STARS – ein Himmel voller Sterne, das ist der von uns beabsichtigte Effekt. Die kostbaren Kristallkugeln mit ihren glitzernden Facetten, die in das Glas eingelassen sind, verstärken das intensive Licht der Halogenlampen und erfüllen den Raum mit einer Myriade von farbigen Reflexen. Die Lichtwirkung wird darüber hinaus noch von dem weißen Glas garantiert, das eine harmonische Lichtwirkung im Raum erzeugt. STARS ist auch für den privaten Bereich geeignet; die vielfältigen Ausführungen eignen sich jedoch ebenfalls ausgezeichnet für den Einsatz in öffentlichen Räumen, da sie für unendlich viele Einrichtungskompositionen erdacht worden sind.







5606 - 60x60x8

5605 - 40x40x8

5603 - 30x30x8

5602 - 20x20x8



5640 - 12x12x35

5630 - 25x25x175



5612 - 108x12x12



5613 - 60x12x12



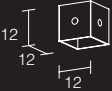




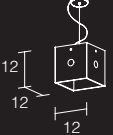









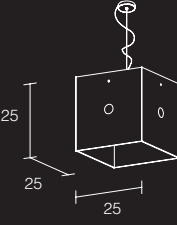




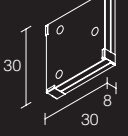




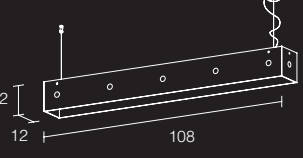




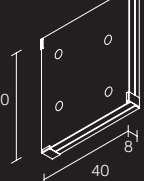




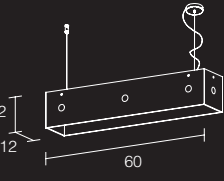




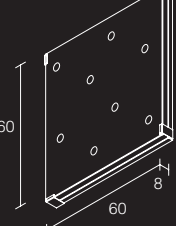









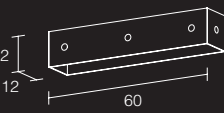




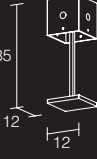




5610 - 12x12x12



5611 - 60x12x12



5601 - 12x12x12

<p>STARS - 5601</p> 	 1X60W G9   	<p>Appliques Struttura: laccato bianco - particolari cromo lucido. Vetro: cristallo satinato bianco - sfera cristallo trasparente.</p> <p>Ceiling Structure: enamelled white - polished chrome details. Glass: crystal satined white - sfera crystal transparent.</p> <p>Decken Struktur: weiß lackiert - Details in Hochglanzchrom. Glass: Kristall weiß satiniert - Sphäre kristall transparent.</p>	<p>STARS - 5610</p> 	 1X60W G9    <p>Sospensione Struttura: cromo lucido. Vetro: cristallo satinato bianco - sfera cristallo trasparente.</p> <p>Hanging lamp Structure: polish chrome. Glass: crystal satined white - sfera crystal transparent.</p> <p>Hängeleuchte Struktur: chrom glänzend. Glass: Kristall weiß satiniert - Sphäre kristall transparent.</p>
<p>STARS - 5602</p> 	 1X40W G9   	<p>Appliques/Plafoniera Struttura: laccato bianco - particolari cromo lucido. Vetro: cristallo satinato bianco - sfera cristallo trasparente.</p> <p>Ceiling/Wall lamp Structure: enamelled white - polished chrome details. Glass: crystal satined white - sfera crystal transparent.</p> <p>Decken/Wandleuchte Struktur: weiß lackiert - Details in Hochglanzchrom. Glass: Kristall weiß satiniert - Sphäre kristall transparent.</p>	<p>STARS - 5611</p> 	 4X60W G9    <p>Sospensione Struttura: cromo lucido. Vetro: cristallo satinato bianco - sfera cristallo trasparente.</p> <p>Hanging lamp Structure: polish chrome. Glass: crystal satined white - sfera crystal transparent.</p> <p>Hängeleuchte Struktur: chrom glänzend. Glass: Kristall weiß satiniert - Sphäre kristall transparent.</p>
<p>STARS - 5603</p> 	 3X40W G9   	<p>Appliques/Plafoniera Struttura: laccato bianco - particolari cromo lucido. Vetro: cristallo satinato bianco - sfera cristallo trasparente.</p> <p>Ceiling/Wall lamp Structure: enamelled white - polished chrome details. Glass: crystal satined white - sfera crystal transparent.</p> <p>Decken/Wandleuchte Struktur: weiß lackiert - Details in Hochglanzchrom. Glass: Kristall weiß satiniert - Sphäre kristall transparent.</p>	<p>STARS - 5612</p> 	 5X40W G9    <p>Sospensione Struttura: cromo lucido. Vetro: cristallo satinato bianco - sfera cristallo trasparente.</p> <p>Hanging lamp Structure: polish chrome. Glass: crystal satined white - sfera crystal transparent.</p> <p>Hängeleuchte Struktur: chrom glänzend. Glass: Kristall weiß satiniert - Sphäre kristall transparent.</p>
<p>STARS - 5605</p> 	 4X40W G9   	<p>Appliques/Plafoniera Struttura: laccato bianco - particolari cromo lucido. Vetro: cristallo satinato bianco - sfera cristallo trasparente.</p> <p>Ceiling/Wall lamp Structure: enamelled white - polished chrome details. Glass: crystal satined white - sfera crystal transparent.</p> <p>Decken/Wandleuchte Struktur: weiß lackiert - Details in Hochglanzchrom. Glass: Kristall weiß satiniert - Sphäre kristall transparent.</p>	<p>STARS - 5613</p> 	 3X40W G9    <p>Sospensione Struttura: cromo lucido. Vetro: cristallo satinato bianco - sfera cristallo trasparente.</p> <p>Hanging lamp Structure: polish chrome. Glass: crystal satined white - sfera crystal transparent.</p> <p>Hängeleuchte Struktur: chrom glänzend. Glass: Kristall weiß satiniert - Sphäre kristall transparent.</p>
<p>STARS - 5606</p> 	 8X40W G9   	<p>Appliques/Plafoniera Struttura: laccato bianco - particolari cromo lucido. Vetro: cristallo satinato bianco - sfera cristallo trasparente.</p> <p>Ceiling/Wall lamp Structure: enamelled white - polished chrome details. Glass: crystal satined white - sfera crystal transparent.</p> <p>Decken/Wandleuchte Struktur: weiß lackiert - Details in Hochglanzchrom. Glass: Kristall weiß satiniert - Sphäre kristall transparent.</p>	<p>STARS - 5630</p> 	 4X60W G9    <p>Lampada terra Struttura: cromo lucido. Vetro: cristallo satinato bianco - sfera cristallo trasparente.</p> <p>Floor lamp Structure: polish chrome. Glass: crystal satined white - sfera crystal transparent.</p> <p>Stehlampe Struktur: chrom glänzend. Glass: Kristall weiß satiniert - Sphäre kristall transparent.</p>
<p>STARS - 5607</p> 	 3X60W G9   	<p>Appliques Struttura: laccato bianco - particolari cromo lucido. Vetro: cristallo satinato bianco - sfera cristallo trasparente.</p> <p>Ceiling Structure: enamelled white - polished chrome details. Glass: crystal satined white - sfera crystal transparent.</p> <p>Decken Struktur: weiß lackiert - Details in Hochglanzchrom. Glass: Kristall weiß satiniert - Sphäre kristall transparent.</p>	<p>STARS - 5640</p> 	 1X60W G9    <p>Lampada tavolo Struttura: cromo lucido. Vetro: cristallo satinato bianco - sfera cristallo trasparente.</p> <p>Table lamp Structure: polish chrome. Glass: crystal satined white - sfera crystal transparent.</p> <p>Tischleuchte Struktur: chrom glänzend. Glass: Kristall weiß satiniert - Sphäre kristall transparent.</p>